



Компактные системы малой МОЩНОСТИ с конвекционным охлаждением Micropack System Concept

МАРТ- 2009

В.А. Выборных

Введение

Компания **Eltektalere** выпустила новый продукт - **Micropack**.

Эта презентация дает представление технической концепции новой системы электропитания малой мощности и ее конструктивного исполнения.



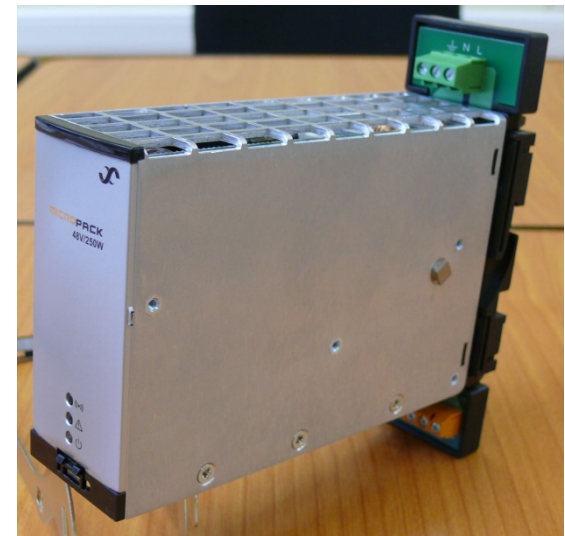
Как вы увидите далее, это - совершенно новый концептуальный подход, как к производству системы, так и к способу ее поставки Заказчику. Главная идея состоит в том, что все «строительные» блоки системы **Micropack** поставляются прямо заказчику, минуя наше сборочное производство. Другими словами, оборудование поставляется прямо с серийного завода к Заказчику нетронутым!

Мы надеемся, что новый продукт понравится вам !

Базовые «кирпичики» - Выпрямитель Micropack

> Выпрямитель Micropack 48/250 – Основные характеристики

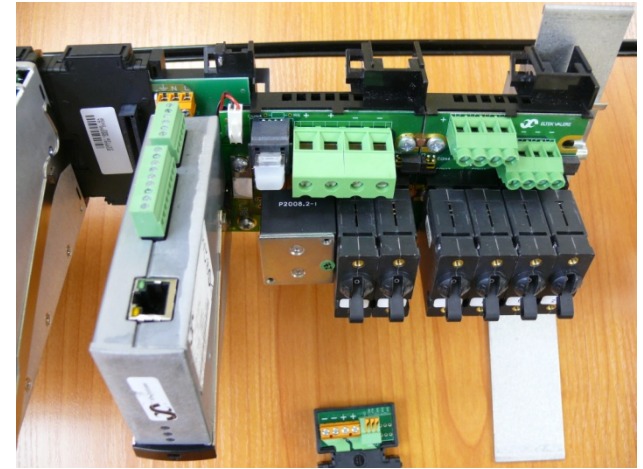
- Вход :
 - Напряжение номинальное 230V AC, 1-ph
Диапазон: 85 – 300V AC
- Выход:
 - Напряжение: 43,5-58V DC
 - Мощность: Max 250W @ 48-58V
Max 100W at 85 – 185V AC
 - Ток: Max 5,2A
- Общие характеристики
 - Снижение мощности начинается с $T = +55^{\circ}\text{C}$,
отключение по тепловой защите при $T = 75^{\circ}\text{C}$
 - Конвекционное охлаждение – нет вентиляторов
 - Встроенная сигнализация об аварии, норм.замк .контакты NC
(Оптопара, max 60V DC/10mA)



Базовые «кирпичики»- Micropack Controller

> Контроллер Compack – Основные характеристики

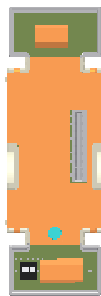
- Входные сигналы
 - Измерение выходного напряжения
 - Измерение тока на шунте системы
 - Измерение температуры
 - Измерение состояния 2-х групп автоматов :
Батарея и нагрузка (сигнализация отключения)
- Выходные сигналы
 - Управление 2-мя контакторами LVD (контактор с защелкой)
 - Управление 3-мя реле сигнализации аварий, NO, C, NC
 - 3 информационных входа многофункциональных
(Температура или цифровые сигналы от других датчиков)
- Другие функции
 - CAN интерфейс управления и мониторинга выпрямителей
 - Ethernet интерфейс для конфигурирования, управления и мониторинга
 - SNMP интерфейс
 - Опции I/O units (CAN nodes) в случае, если дополнительные платы I/O необходимы. (необходим дополнительный источник - CAN power)
 - Подключение входов внешней информации от других источников сигнализации выполняется достаточно легко с верхней части модуля I/O



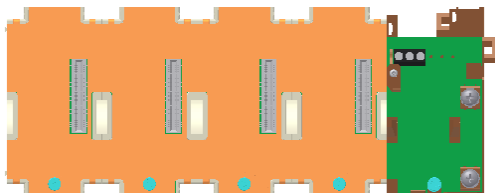
Базовые кирпичики—

Платы подключения выпрямителей и распределения мощности

Плата для подключения одного выпрямителя

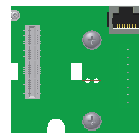


Плата для подключения 4-х выпрямителей

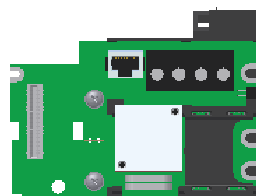


Поставляется плата для подключения 2-х выпрямителей

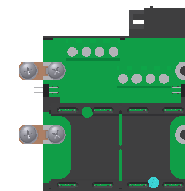
Плата подключения контроллера и общей шины распределения



Плата подключения АКБ с контактором LVBD и 2 x MCB, подключенная к плате контроллера

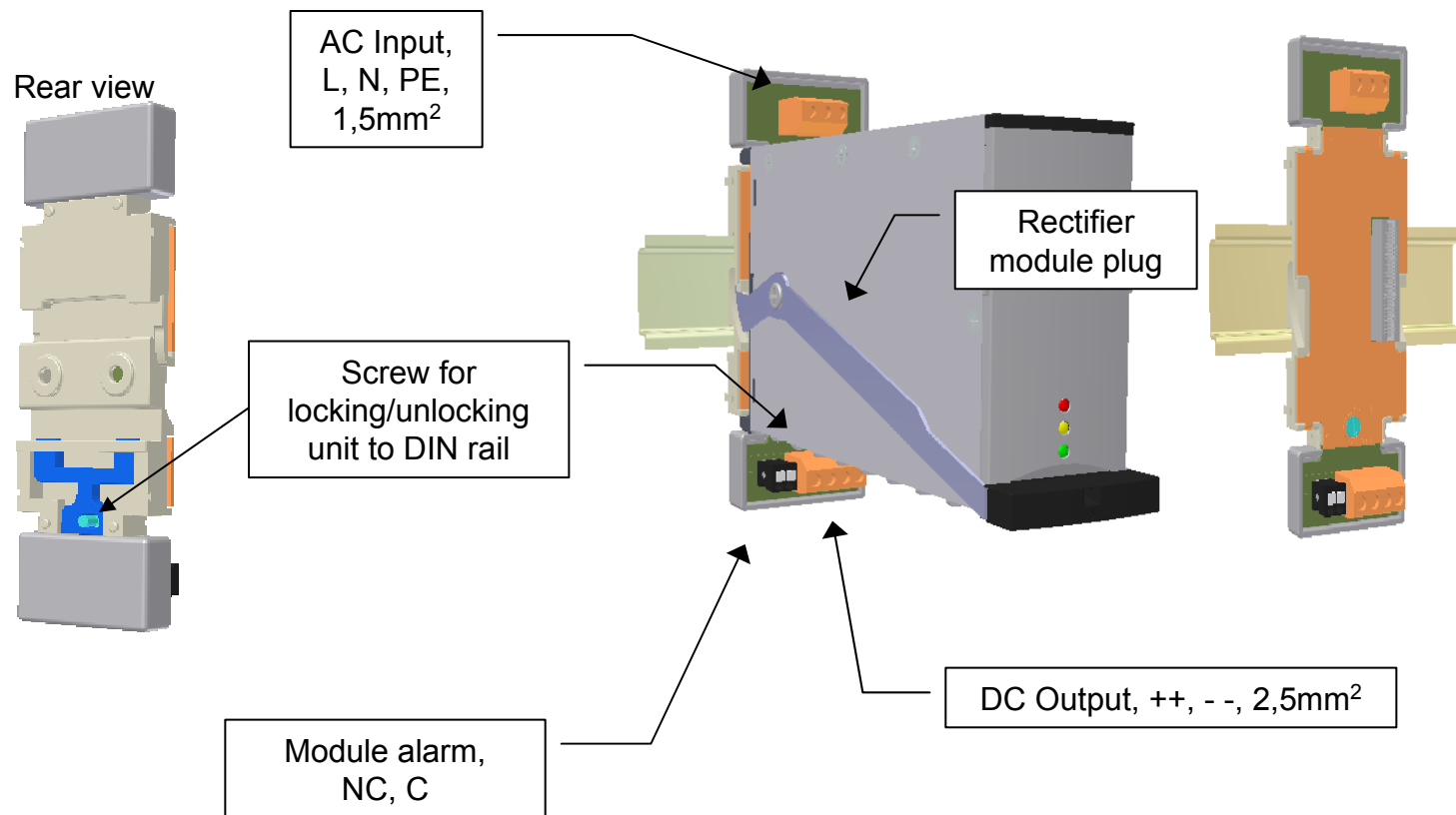


Плата подключения нагрузок, 4xMCB



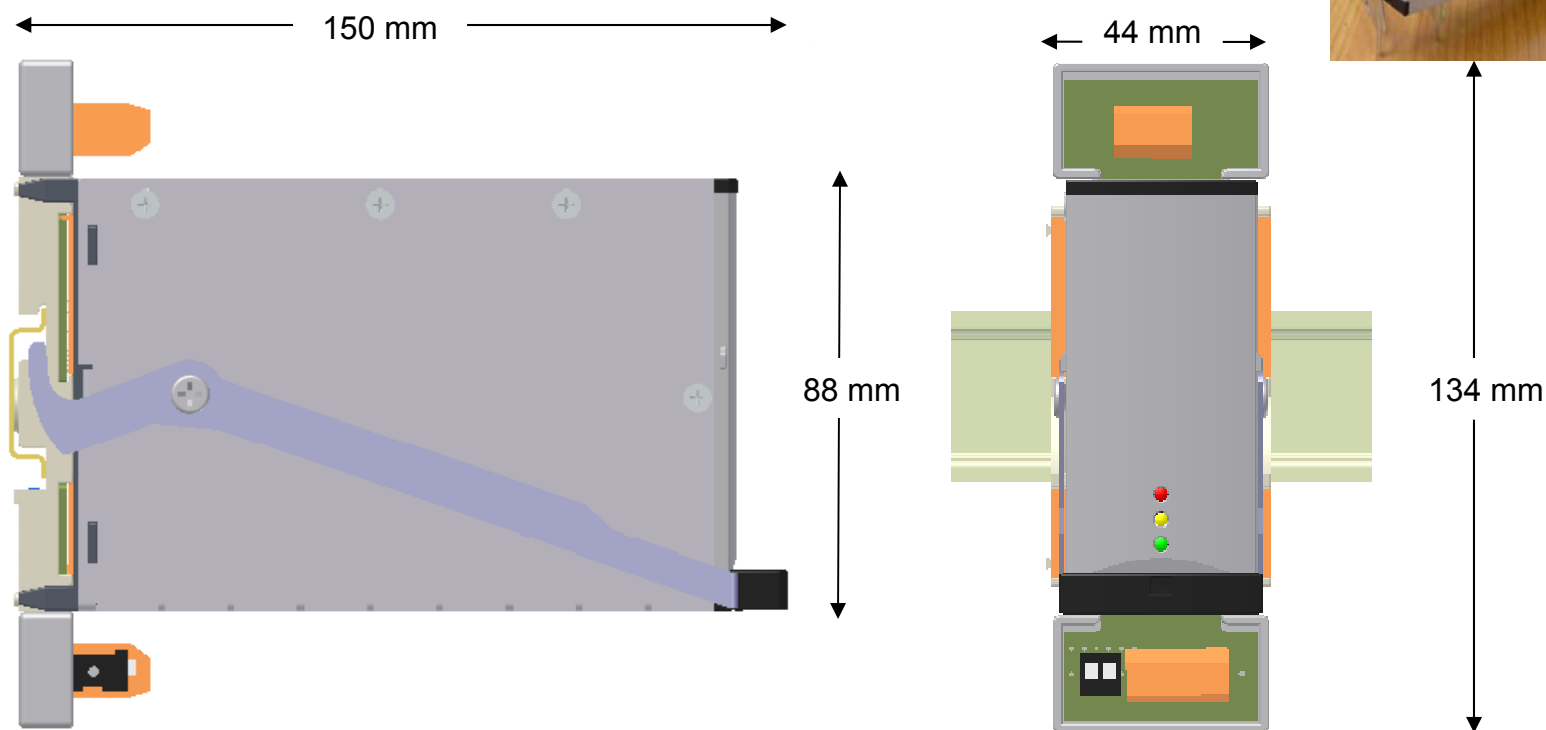
Базовые кирпичики– Плата подключения одного выпрямителя

> Подключение одиночного выпрямителя



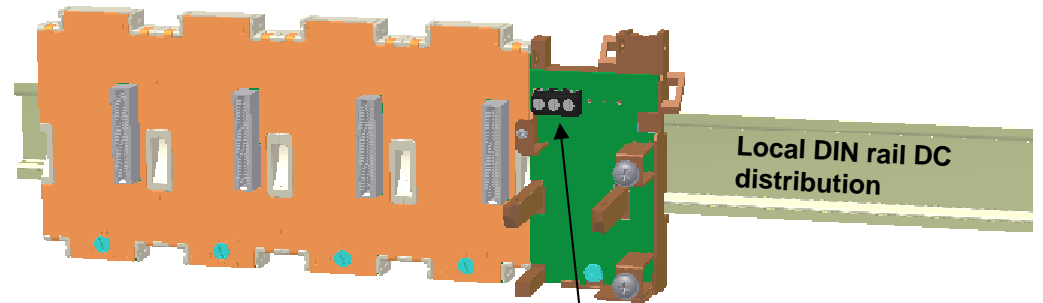
Выпрямитель Microrack – габаритные размеры

> Габаритные размеры выпрямителя



Micropack System концепция – варианты подключение внешней нагрузки

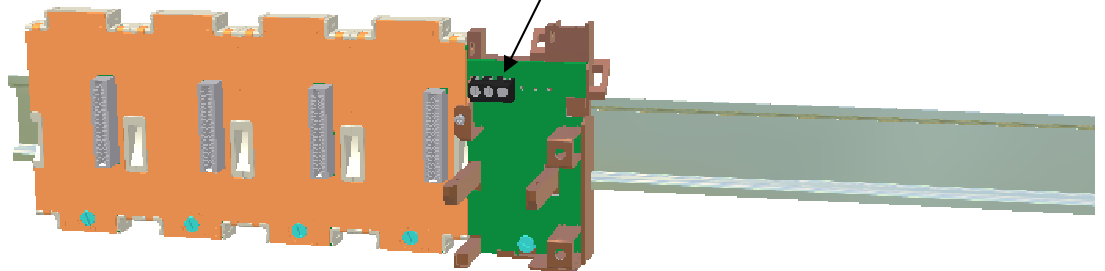
Bulk feed DC



AC connection, 2,5mm²
1-phase, single feed

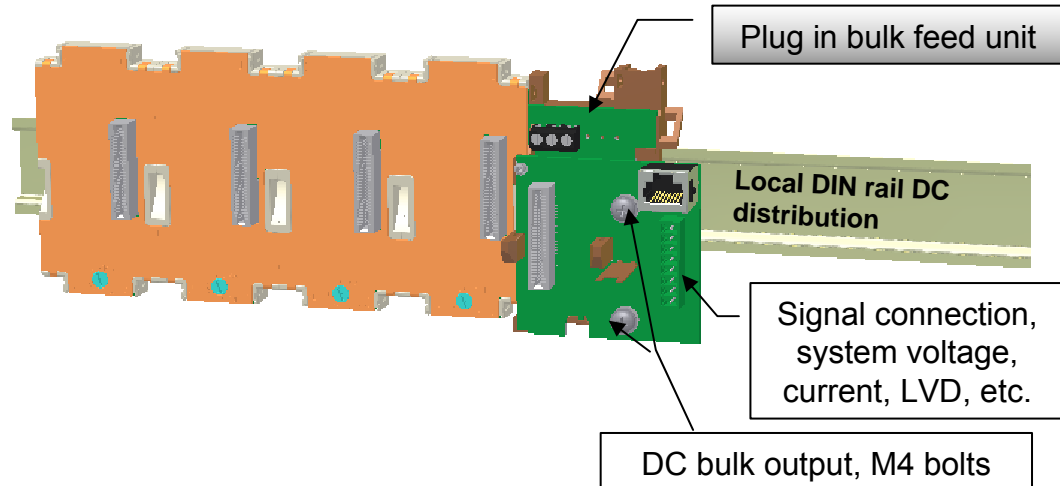
Same power core!

Integrated DC distribution

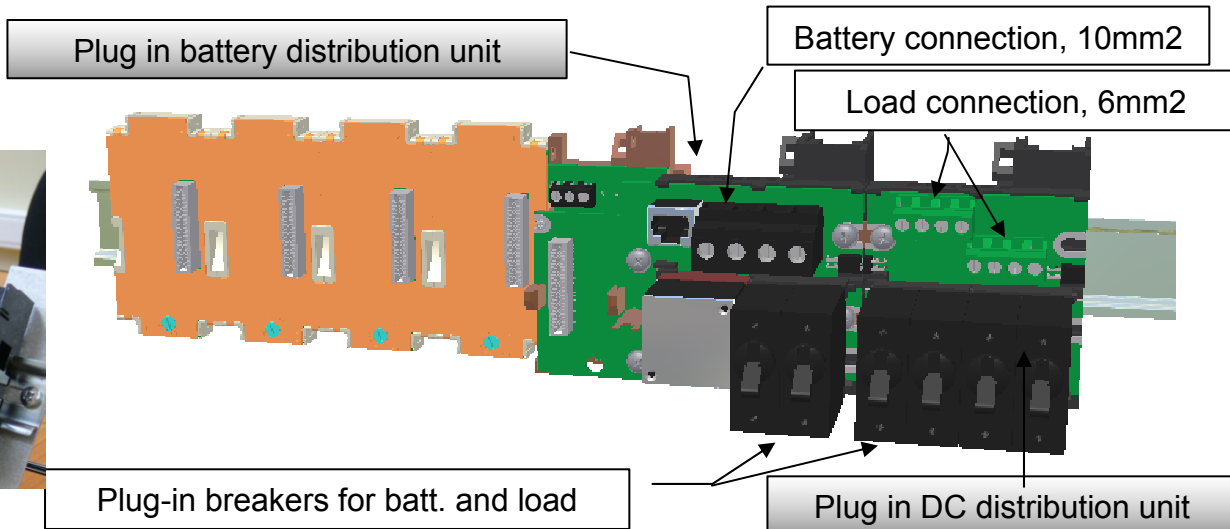


Micropack System концепция – варианты подключение внешней нагрузки

Bulk feed DC

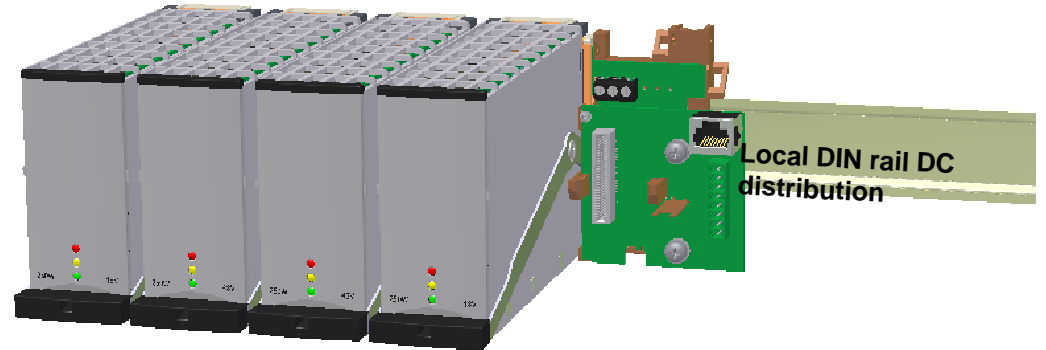


Integrated DC distribution



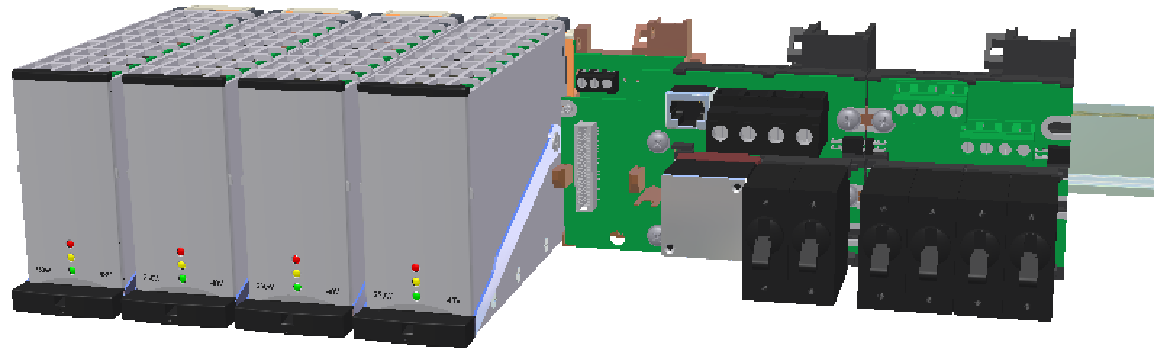
Micropack System Concept – Bulk feed or Integrated DC Distribution

Bulk feed DC



Plug in the power modules

Integrated DC distribution



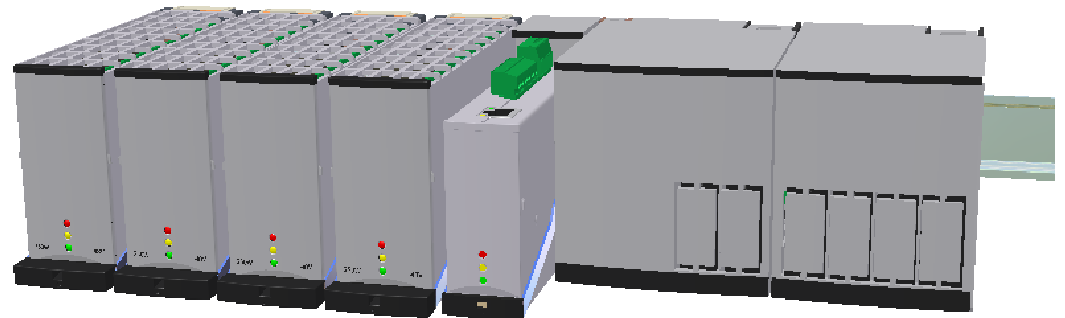
Micropack System концепция – варианты подключение внешней нагрузки

Bulk feed DC

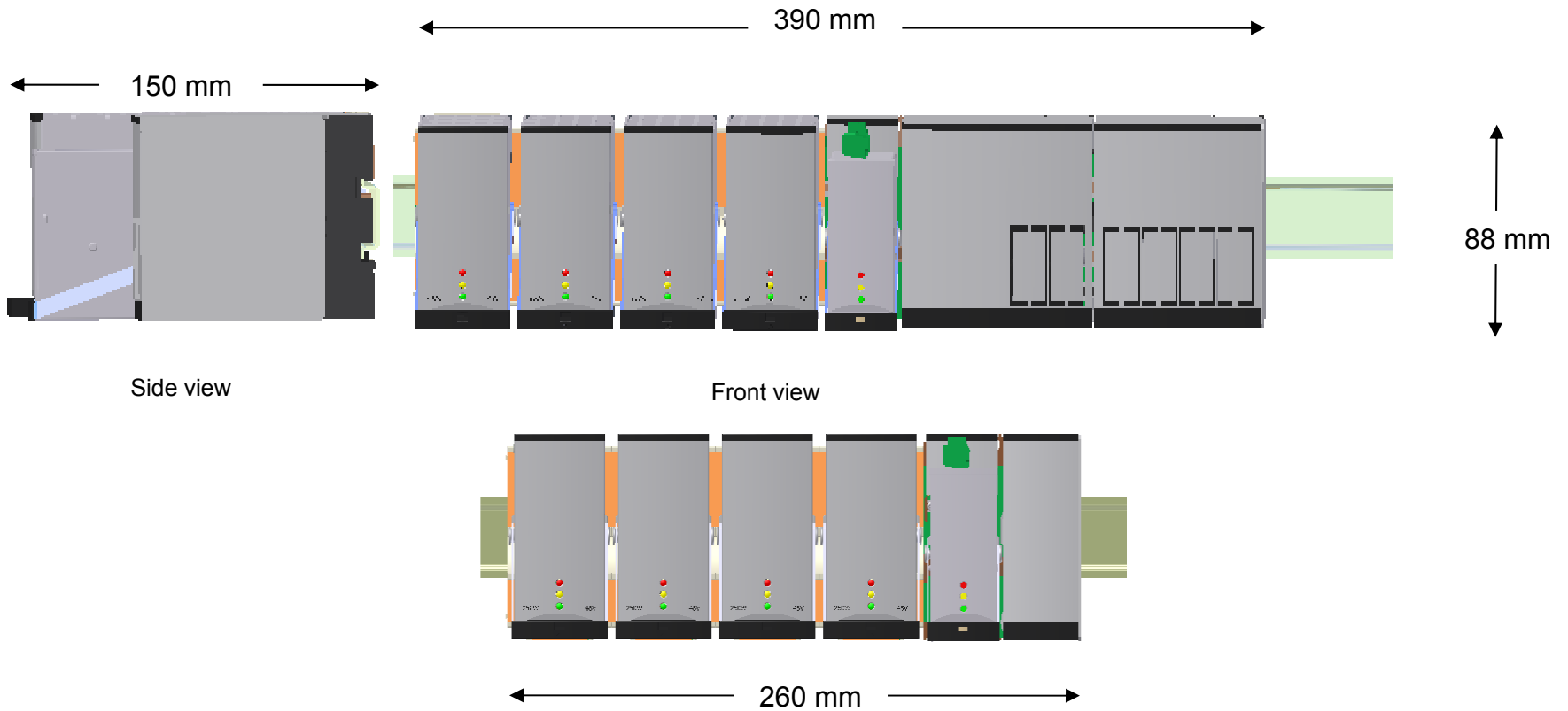


...controller and covers

Integrated DC distribution

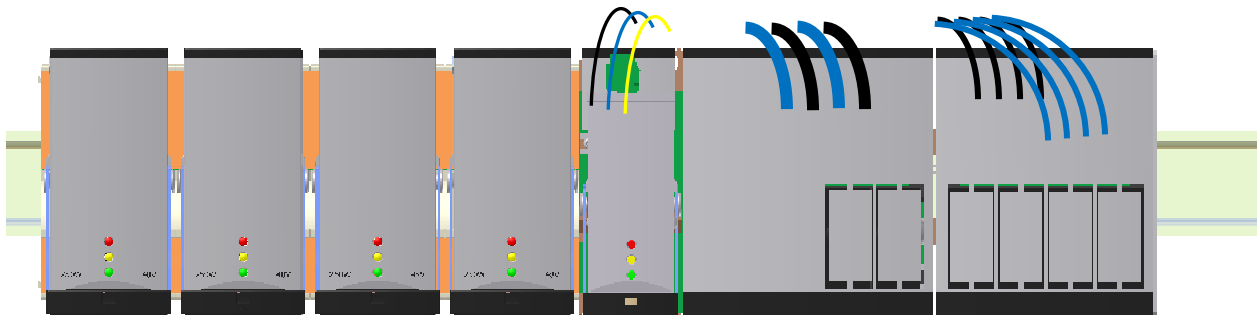


Micropack System – Габаритные размеры



Micropack

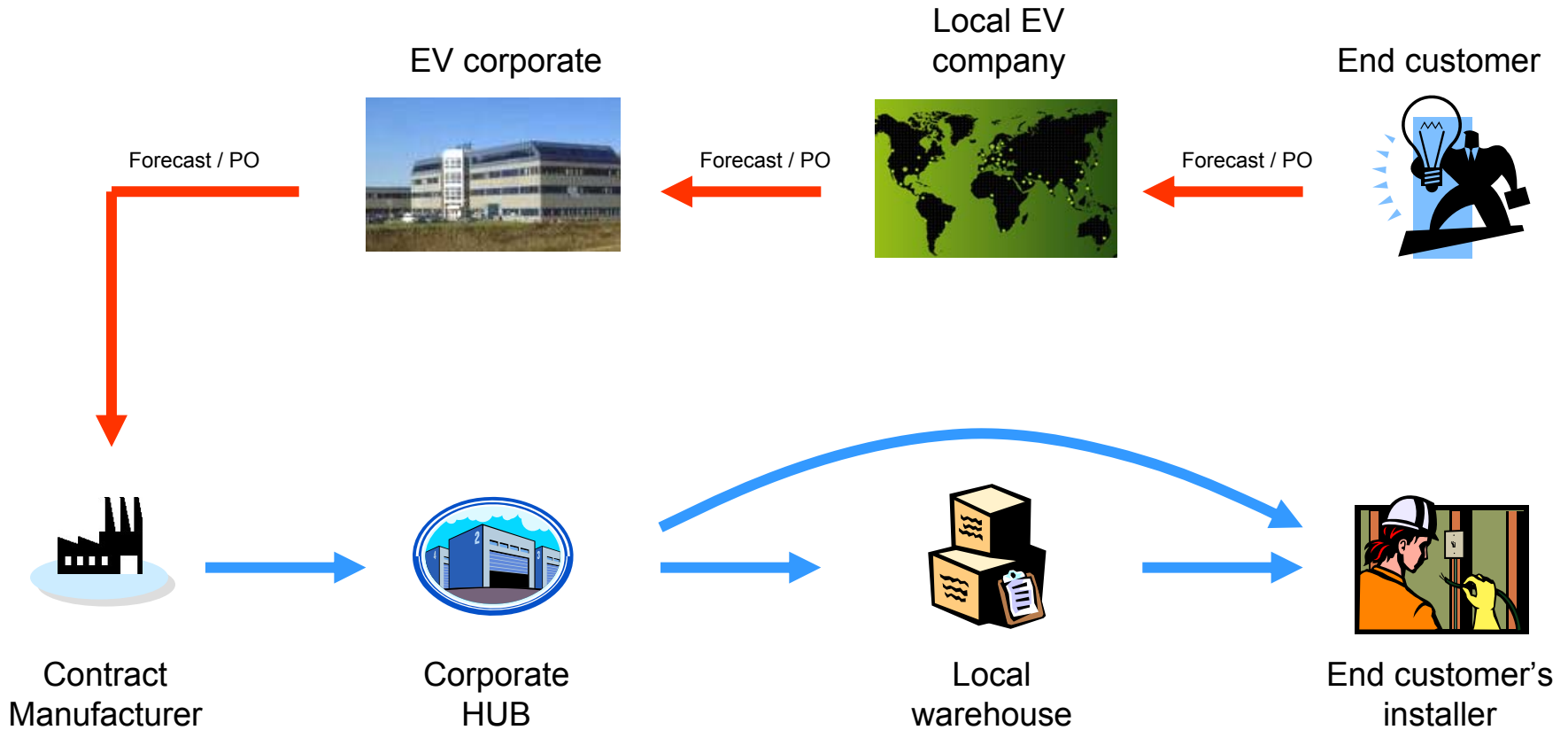
- Новый подход к созданию систем электропитания DC power!



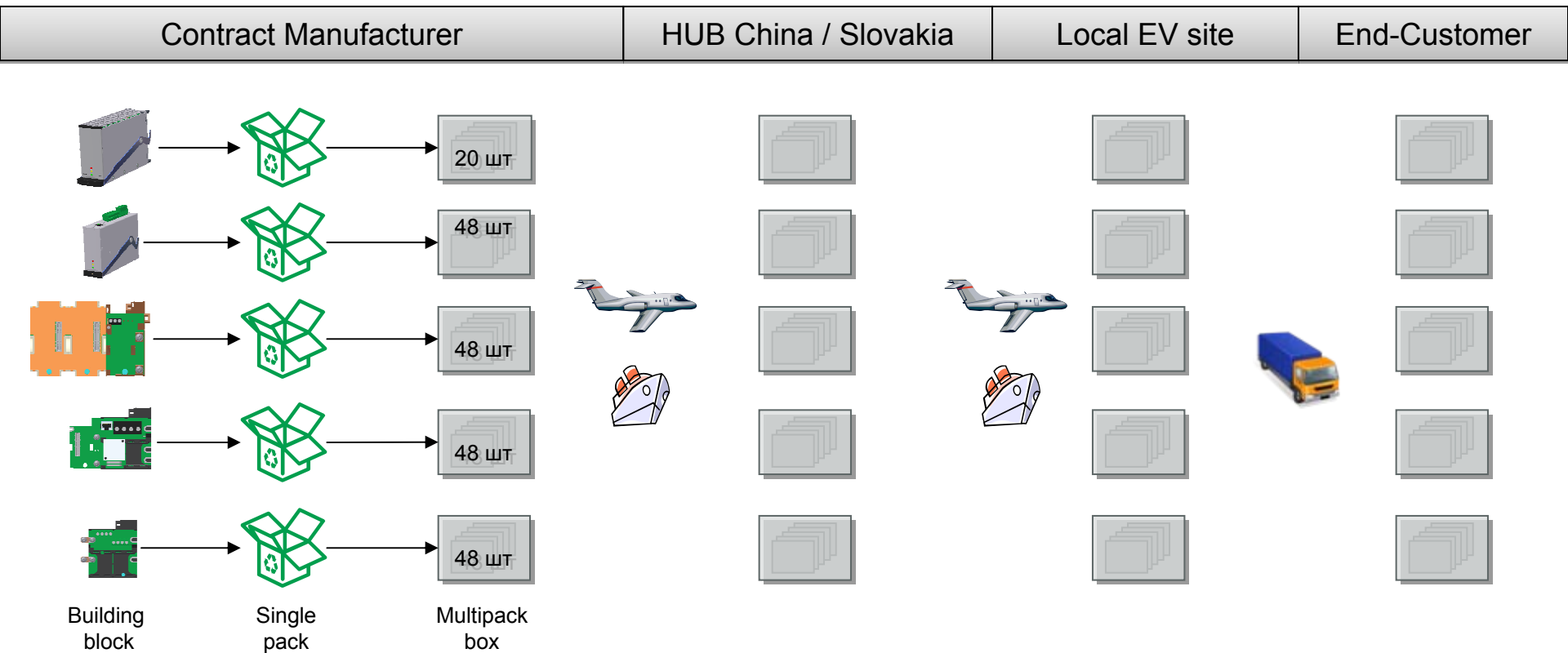
Micropack - простота, легкость, надежность и конкурентоспособность!

- > Начните с установки DIN rail
- > Установите платы подключения выпрямителей на DIN rail
- > Установить и подключите плату подключения АКБ
- > Установите и подключите плату подключения нагрузок
- > Подключите провода сети, АКБ и нагрузок к клеммам
- > Вставьте на места MCB АКБ и нагрузок
- > Вставьте модули на места
- > Вставьте контроллер на его место и закройте крышками

Способ поставки систем электропитания



Способ поставки продукции – коробочная партия компонентов систем



The building blocks are packed in single packs and put in a multipack box

The multipack box shall be delivered to the end-customer

Forecast

Product
configuration

Order
handling

Shipping

- > Все Micropack модули и компоненты системы электропитания заказываются и поставляются в отдельных коробках (минимальная партия поставки – одна коробка, например: [20 выпрямителей Micropack 48/250 part.num 241120.100](#).
- Индивидуальная линия заказа каждой позиции системы
 - Формирование заказов должно быть **кратно упакованным коробкам**

Part nr	Description	Multipack size
241120.100	Micropack rectifier 48/250	20
242100.400	Micropack controller "Compack"	48
241120.900	Power Core, single position standalone	100
241120.901	Power Core 2-pos	48
241120.902	Power Core 4-pos	48
241120.910	Micropack Base Batt 2+LVBD	48
241120.911	Micropack Base Bulk Feed	48
241120.920	Micropack Load Dist 4-breakers	48
251875	Dummy module	TBD
216525	MCB's - Airpax IPA, 2-30A	48

MICROPACK

Лидерство на примере

Спасибо за ваше микро-время !

